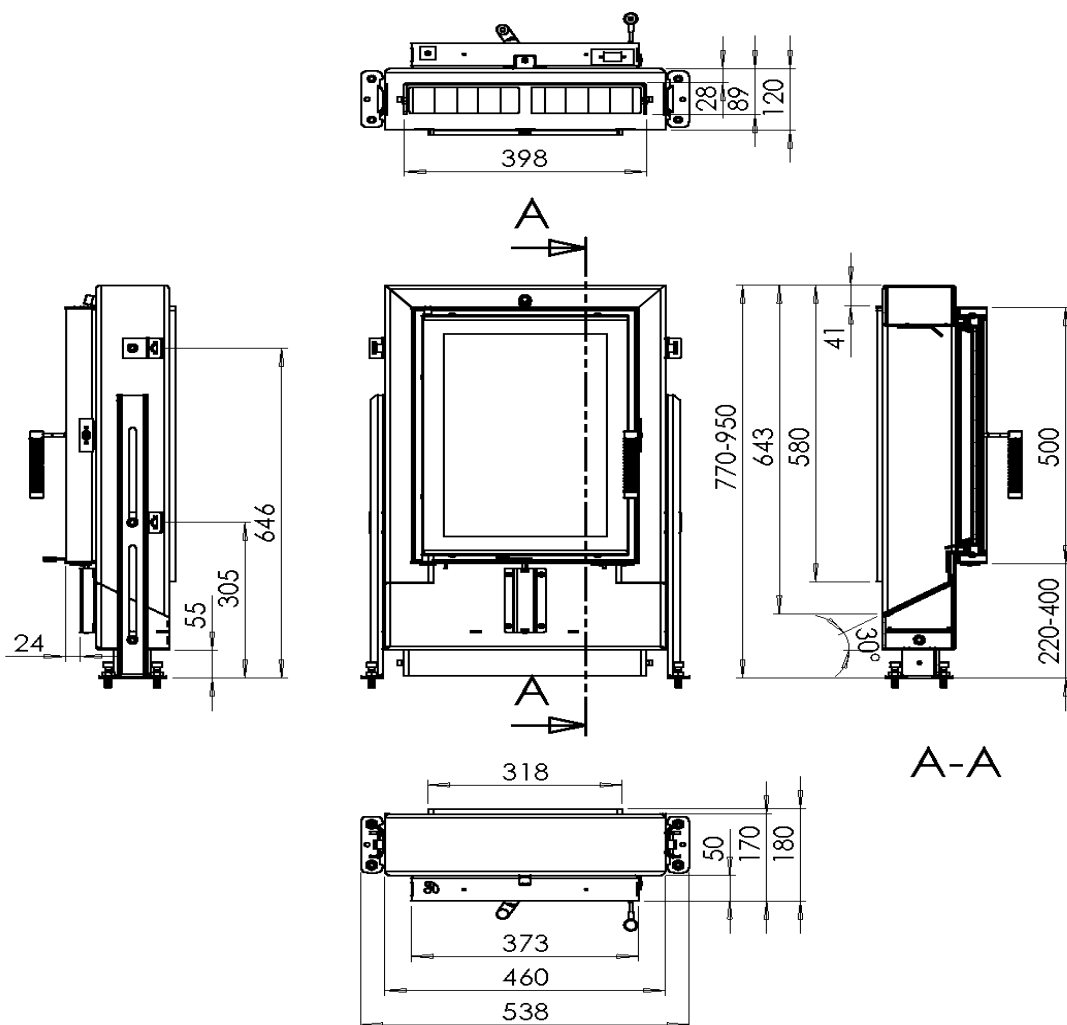


## GT 37/50



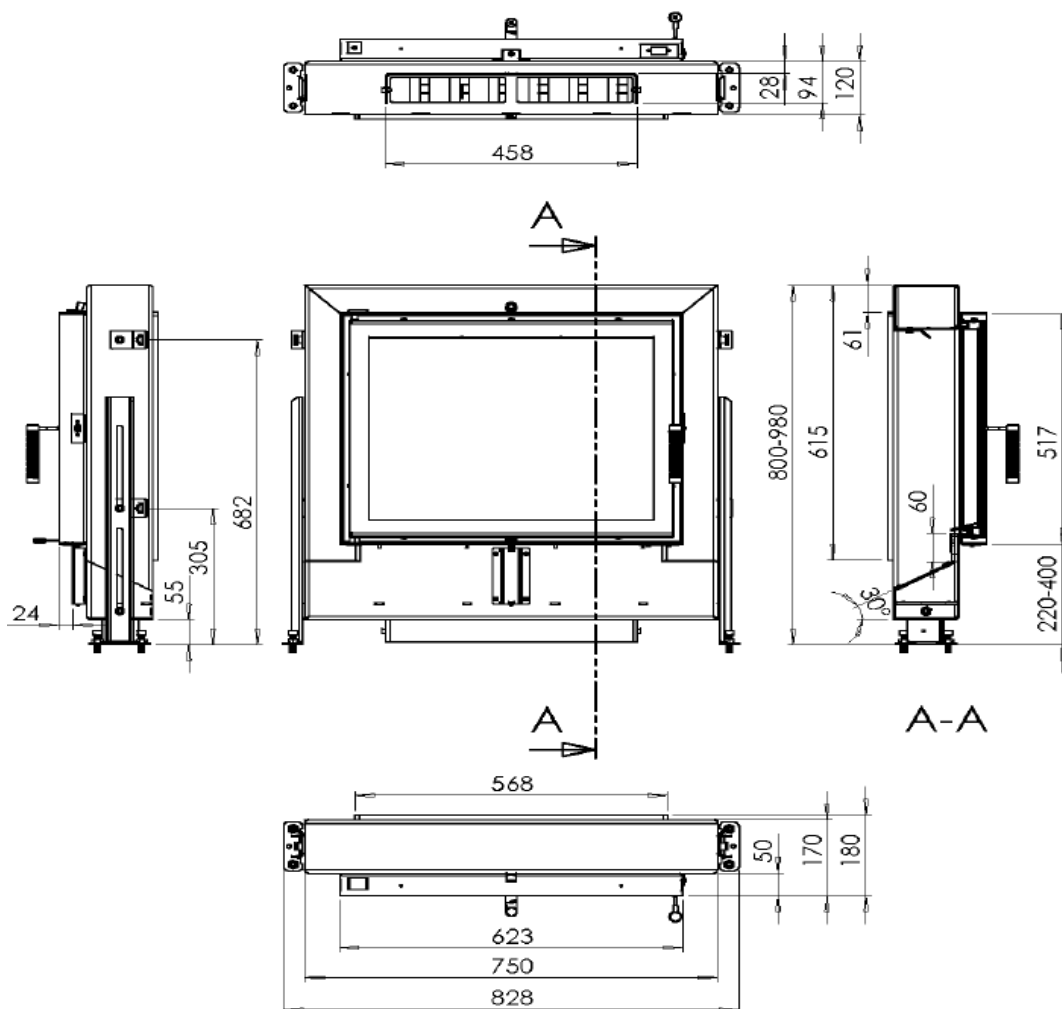
### Technická data

Regulovatelný průřez přívodu vzduchu	cm <sup>2</sup>	230
Maximální dávka paliva	kg	15

Změny sortimentu, technické změny a omyly jsou vyhrazeny.  
Hoxter produkty by měly být zabudovány výlučně profesionálními kamnářskými firmami.

[info@hoxter.eu](mailto:info@hoxter.eu)  
[www.hoxter.eu](http://www.hoxter.eu)

## GT 63/51



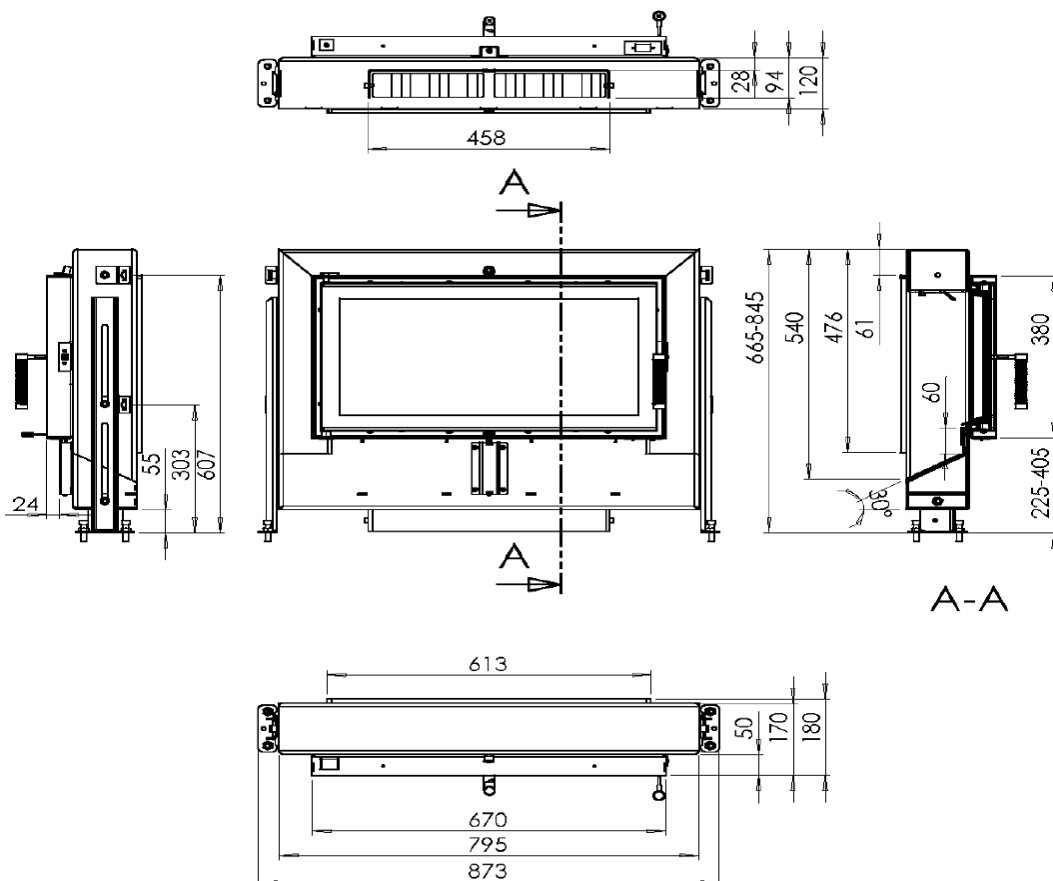
### Technická data

Regulovatelný průřez přívodu vzduchu	cm <sup>2</sup>	230
Maximální dávka paliva	kg	20

Změny sortimentu, technické změny a omyly jsou vyhrazeny.  
Hoxter produkty by měly být zabudovány výlučně profesionálními kamnářskými firmami.

[info@hoxter.eu](mailto:info@hoxter.eu)  
[www.hoxter.eu](http://www.hoxter.eu)

## GT 67/38



### Technická data

Regulovatelný průřez přívodu vzduchu	cm <sup>2</sup>	230
Maximální dávka paliva	kg	20

Změny sortimentu, technické změny a omyly jsou vyhrazeny.  
Hoxter produkty by měly být zabudovány výlučně profesionálními kamnářskými firmami.

[info@hoxter.eu](mailto:info@hoxter.eu)  
[www.hoxter.eu](http://www.hoxter.eu)