

| PROVOZ S PŘÍMÝM NAPOJENÍM NA KOMÍN | ECKA 50/35/45 WL(h) (WR(h)) |
|--|--------------------------------|
| Testováno podle | EN 13229 |
| Nominální výkon / Podíl do vody | 7,5 / 4,5 kW |
| Účinnost | > 80 % |
| Obrat paliva | 2,5 kg/h |
| Hmotnostní tok spalin | 8,0 g/s |
| Průměrná teplota spalin na výstupu | 220 °C |
| Rozdělení užitého tepla krbová vložka pohledové sklo (jednoduché / dvojitě) voda | 10 % 36 / 25 % 54 - 65 % |
| Potřebný tah komína | 12 Pa |
| Potřebné množství vzduchu pro hoření | 25 m ³ /h |
| Minimální plocha přívodu vzduchu (spodní mřížka) | 200 cm ² |
| Minimální plocha vývodu vzduchu (horní mřížka) | 250 cm ² |

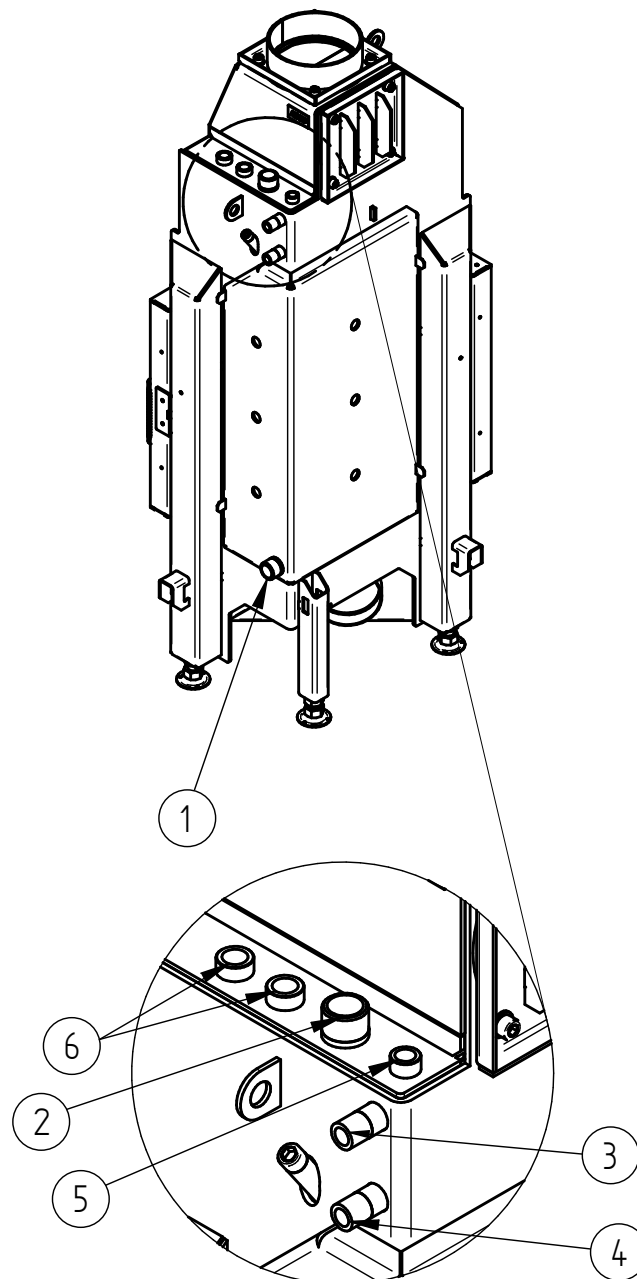
| INFORMACE K TEPLOVODNÍMU VÝMĚNÍKU | |
|-----------------------------------|----------|
| Maximální pracovní přetlak | 2,5 bar |
| Minimální teplota vratné vody | 55 °C |
| Objem vody | 26 litrů |
| Připojení vstup / výstup | 1" / 1" |

| VŠEOBECNÉ TECHNICKÉ INFORMACE | |
|--|---|
| Průměr přívodu vzduchu pro hoření | Ø 125 mm |
| Celková hmotnost / hmotnost vystýlky topeniště | 227 ^(A) - 168 ^(B) / 45 kg |
| Použití v uzavřené akumulární obestavbě dle oborových pravidel | vhodné |
| Splňuje požadavky norem | BlmSchV (Stufe2), 15a BVG |

ECKA 50/35/45WL(h), WR(h)

Technická data
Stav 07/2015

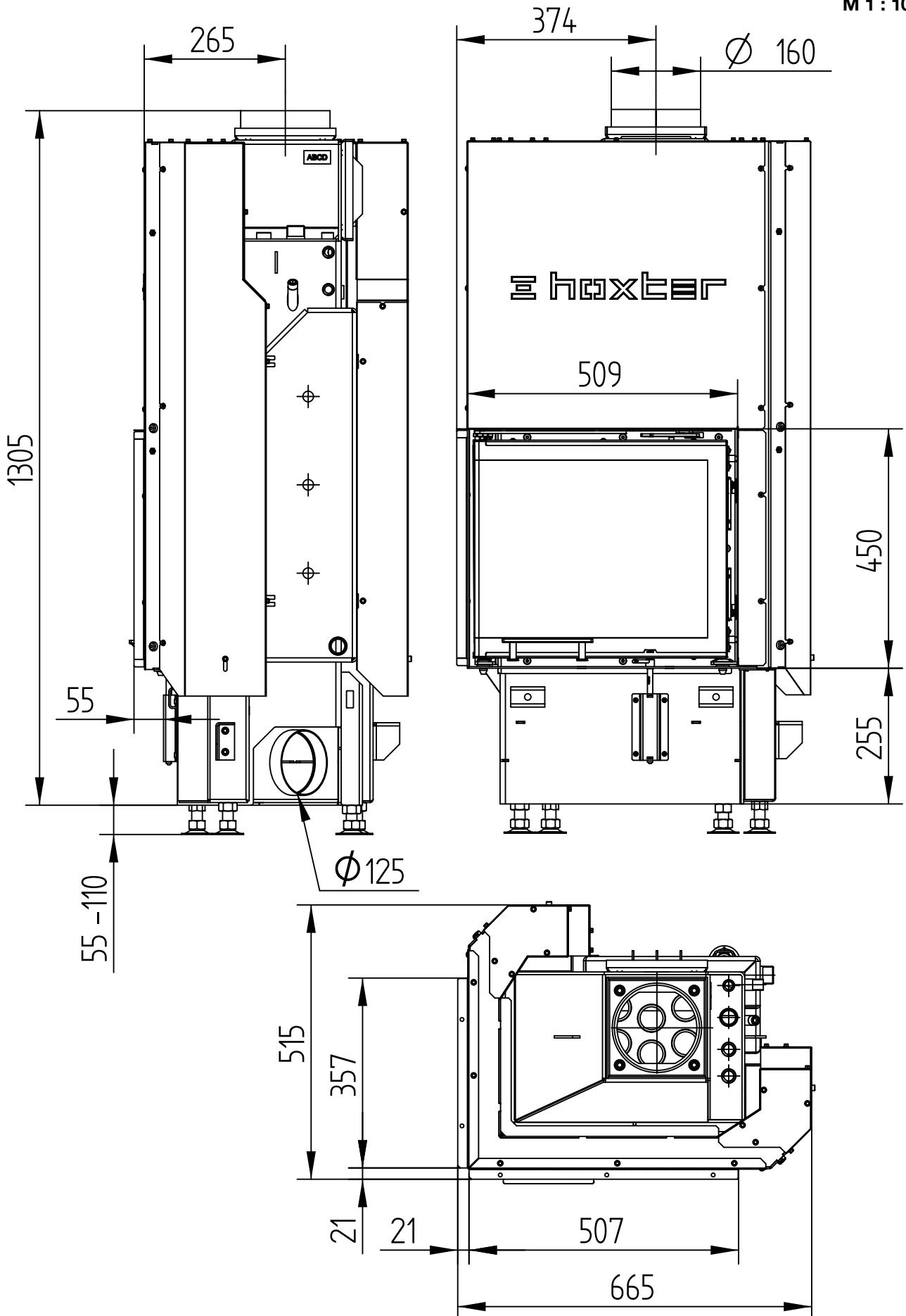
| Č. | VELIKOST ZÁVITU | POPIS |
|----|-----------------|---|
| 1 | G 1" (AG) | Přívod vody z otopné soustavy - min. 55°C |
| 2 | G 1" (AG) | Výstup vody do otopné soustavy |
| 3 | G 1/2" (AG) | Přívod vody z řádu do chladicí smyčky |
| 4 | G 1/2" (AG) | Odvod vody z chladicí smyčky do odpadu |
| 5 | G 3/8" (IG) | Odvzdušňovací ventil |
| 6 | G 1/2" (IG) | Pouzdro pro teplotní čidlo |



ECKA 50/35/45WLh (A)

Technická data
Stav 07/2015

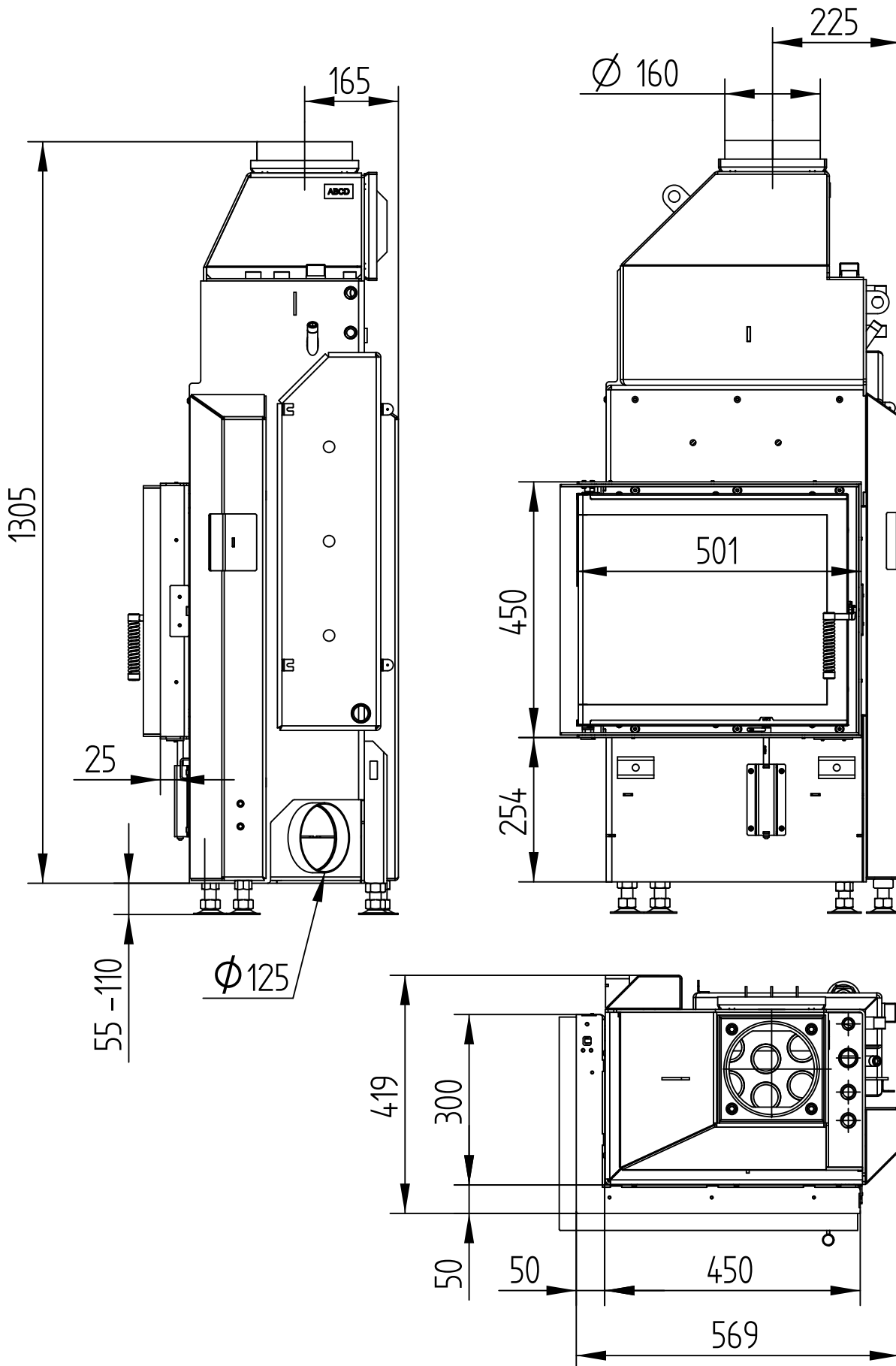
M 1 : 10



ECKA 50/35/45WL^(B)

Technická data
Stav 07/2015

M 1 : 10

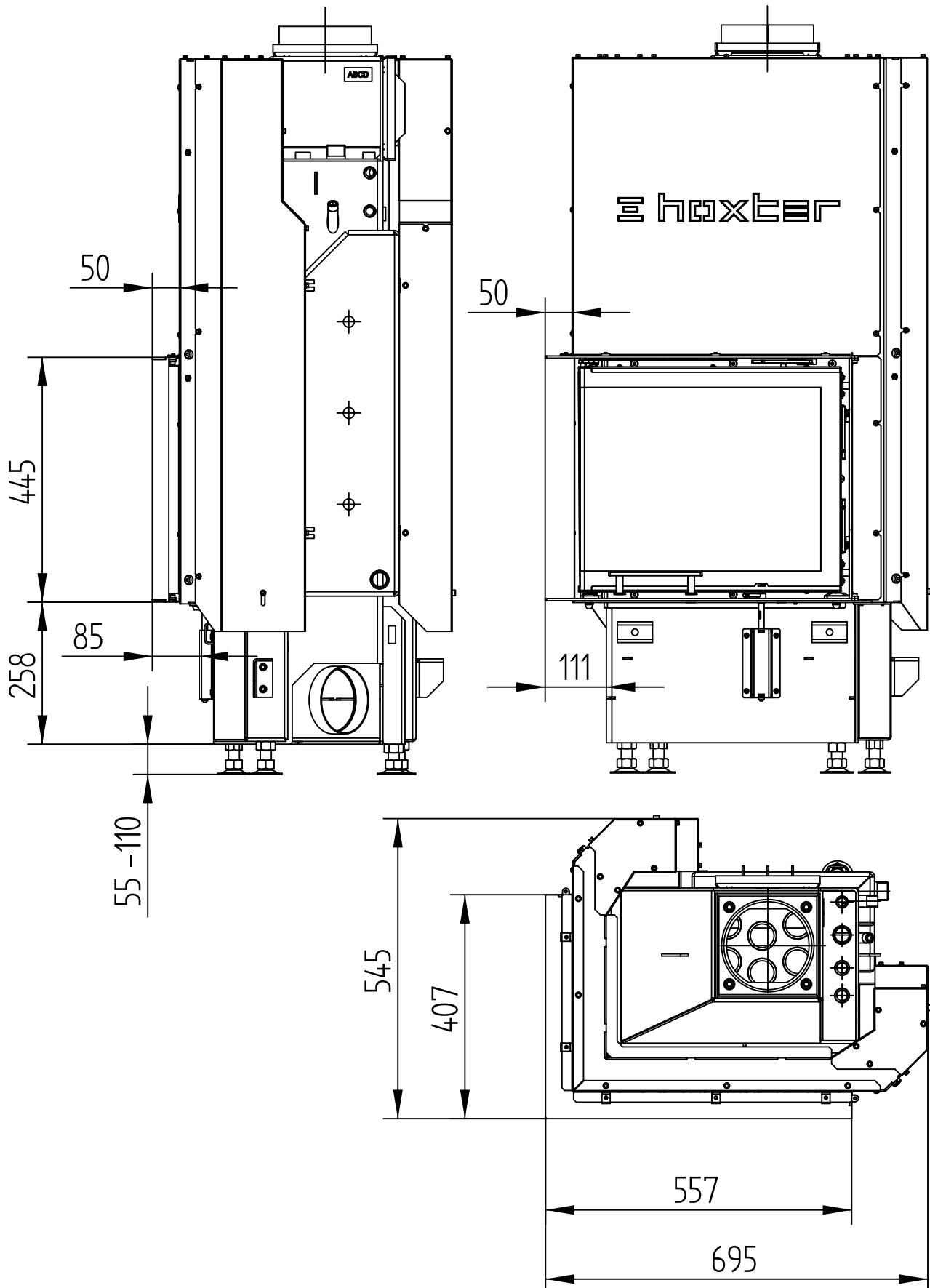


ECKA 50/35/45WLh

Technická data
Stav 07/2015

STAVĚCÍ RÁM ŠESTISTRANNÝ, 50 mm

M 1 : 10

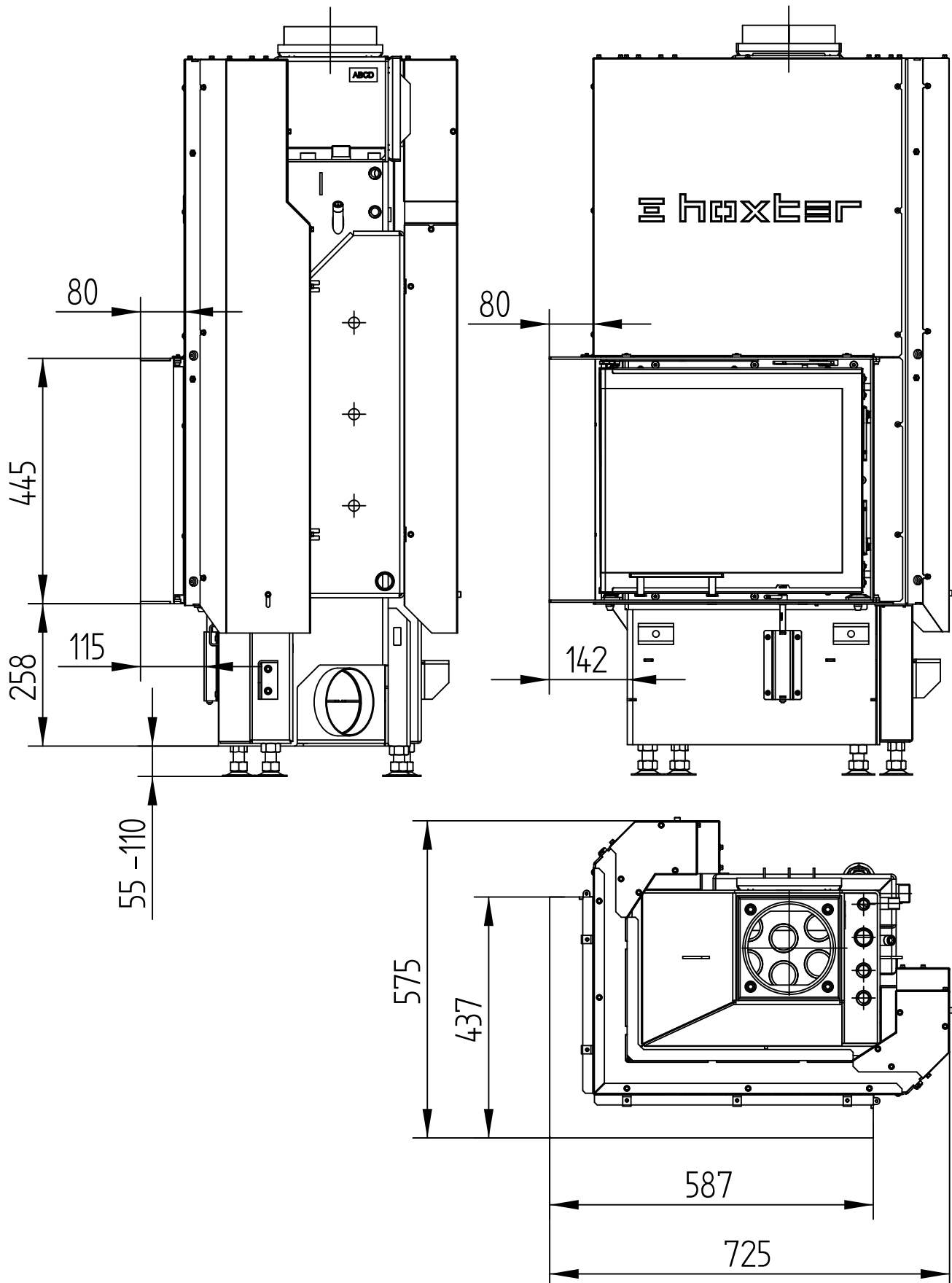


ECKA 50/35/45WLh

Technická data
Stav 07/2015

STAVĚCÍ RÁM ŠESTISTRANNÝ, 80 mm

M 1 : 10



ECKA 50/35/45WL

Technická data
Stav 07/2015

STAVĚCÍ RÁM ŠESTISTRANNÝ, 80 mm

M 1 : 10

